

Pour préserver la qualité de votre matériel CASTOLIN tout au long de son utilisation dans les meilleures conditions de sécurité, nous vous recommandons de lire attentivement cette notice et de suivre rigoureusement les conseils qu'elle contient.

Pour rappel, il est fortement conseillé de remplacer chaque tableau tous les 5 ans après sa mise en service. Se reporter au document du SYMOP (Recommandations pour l'entretien des matériels de soudage, chauffage et coupage oxy-gaz).

CARACTERISTIQUES TECHNIQUES.

Tableaux de seconde détente permettant d'équiper des postes de travail alimentés en gaz industriels (Oxygène, acétylène, gaz de soudage,...) pré-détendus. Ils sont équipés en entrée de deux vannes d'isolement ¼ de tour en ¼ gaz femelle cylindrique et en sortie de douille porte tuyau double étages sur raccord M16X150 Droite pour l'oxygène, M16x150 Gauche pour l'acétylène et ¼" Gaz pour tous les gaz neutre.

Poids : 3.850 kg sans les Anti Retour pare Flamme, pour un tableau Bi-gaz.

| | Oxygène | Acétylène | Propane | Propane | Gaz neutre | Gaz neutre DB litre |
|--------------------------------------|---------|-----------|---------|---------|------------|---------------------|
| Pression Entrée Maxi | 10 Bar | 1.5 Bar | 10 Bar | 1,5 Bar | 10 Bar | 10 Bar |
| Pression ou débit Sortie Maxi | 7 Bar | 1.5 Bar | 7 Bar | 1.5 Bar | 7 Bar | 30 l/min |

PRECONISATION INSTALLATION / SECURITE :

Les tableaux doivent être installés solidement contre des murs/parois parfaitement verticales et stables.
Visserie de fixation non fournie.

Il est obligatoire de mettre un Anti Retour pare Flamme en sortie de tableau oxygène, acétylène et propane pour la protection contre les remontées de flammes dans les réseaux.

Les tableaux disposent de bouchons de purge pour le nettoyage de la canalisation. **Il est fortement recommandé de réaliser un balayage de la canalisation à l'azote avant la mise en service (en ouvrant les bouchons de purge des tableaux).**

Matériaux :

Entrée oxygène: Canalisation en tube cuivre dégraissé ou inox 304 L dégraissé ou tube acier type T3 dégraissé.
Entrée acétylène: Canalisation en tube acier noir sans soudure ou inox 304 L.

Sortie : Il est recommandé d'utiliser des tuyaux souple conformément à la norme NF EN ISO 3821.

Il est recommandé, lors de la réalisation d'un réseau centralisé de respecter les "règles de l'art". Des documents existent pour aider à la conception des installations et à la maintenance :

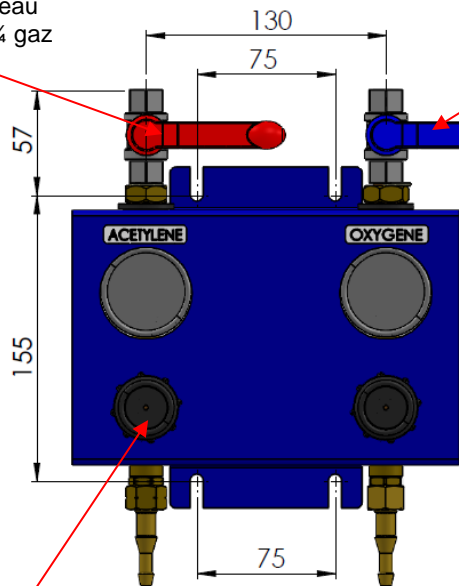
NF A 84-441 Matériel de soudage aux gaz et techniques connexes - Réseau de distribution des gaz en usine - Règles de sécurité pour la conception, la réalisation et l'exploitation.

Document **SYMOP** : Recommandations pour la maintenance des centrales de détente de et de distribution de gaz industriels.

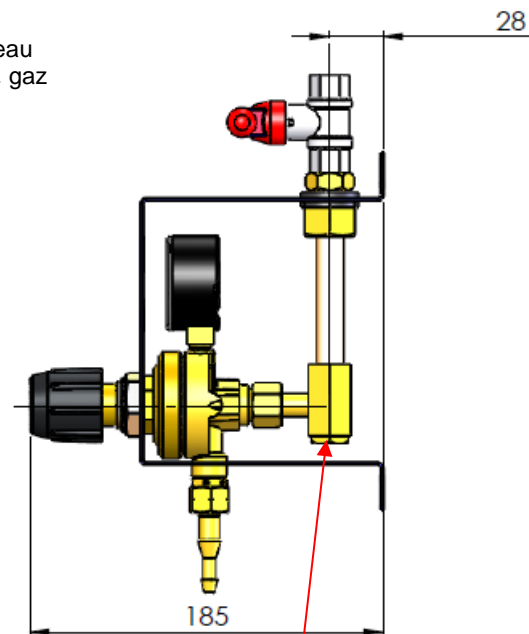
| Tableaux de détente finale | Références CASTOLIN | Remarques |
|----------------------------|--|--------------------|
| Tableau mono Gaz | 682403 : Tableau Oxygène 710541 PR (682404) : Tableau Propane 710541 TM (682406) : Tableau TM - L/min (Gaz neutre) 682416 : Tableau Acétylène | |
| Tableau bi Gaz | 710542 (682401) : TABLEAU Bi-Gaz Ad-Ox 710538D (657182) : TABLEAU Bi-Gaz Propane-Ox 710542SP (682400) : TABLEAU Bi-gaz sans ARPF (Gaz neutre) | Entre-Axes: 130 mm |



Vanne femelle boisseau sphérique, raccord ¼ gaz



Vanne femelle boisseau sphérique, raccord ¼ gaz

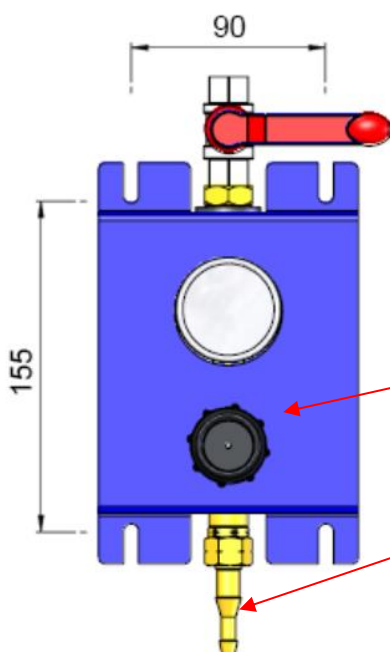


Volant de réglage pression (ou débit) d'utilisation

Bouchon de purge à utiliser pour le nettoyage de la canalisation à l'azote avant la mise en route du poste lors d'une première installation ou lors d'une intervention sur le circuit d'alimentation du poste.

Tableau mono-gaz
Disponible : Oxygène
Acétylène
Propane
Gaz neutre

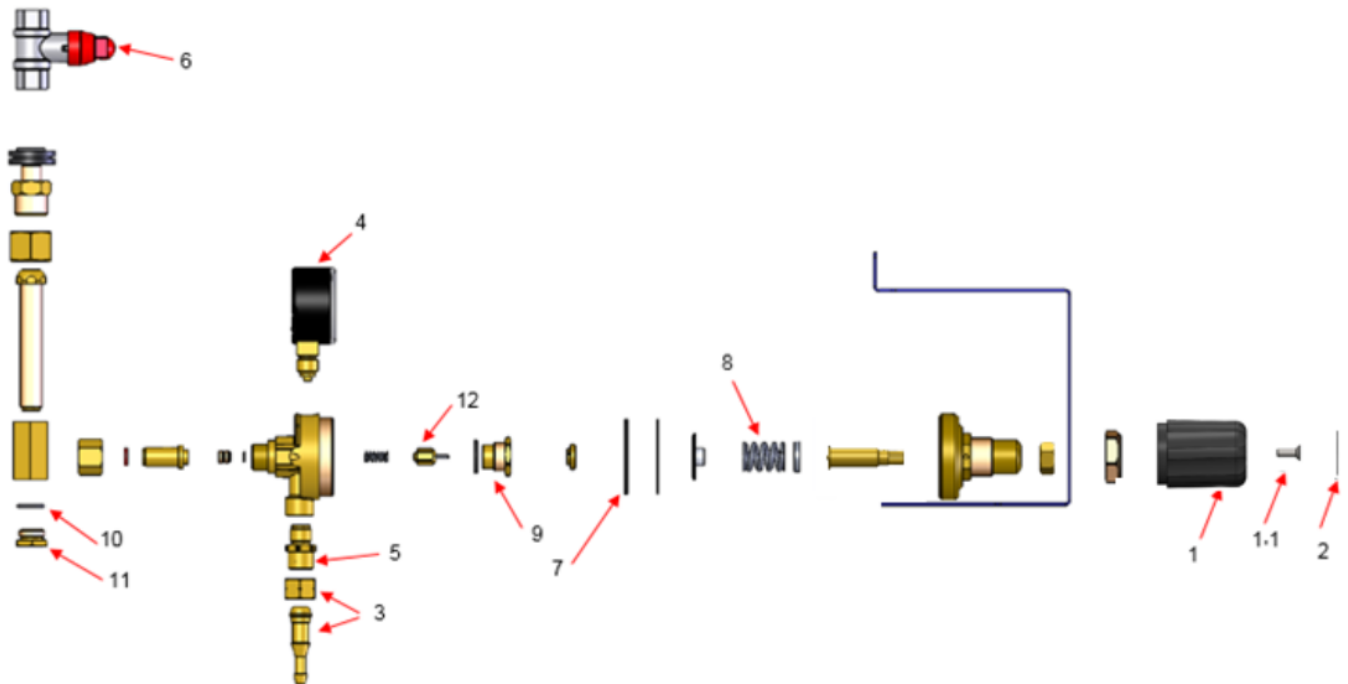
Hauteur : 158 mm
Largeur : 120 mm
Profondeur : 185 mm



Volant de réglage pression (ou débit) d'utilisation

Raccord de sortie M16x150 gauche ou droite. Douille à olive étagée pour tuyau Ø10 / Ø6.3 en Oxygène, acétylène et propane
Raccord de sortie ¼" Gaz pour tous les gaz neutre (soudage)





| Rep | Désignation | | Réf. | ESC |
|-----|---------------------------------------|---|--|--|
| 1 | Volant de détente | Tous | 763031 | 763031 |
| 1.1 | Vis volant | Tous | 764568 | 764568 |
| 2 | Etiquette conseil volant | Oxygène Acétylène Gaz de soudage - TM | 960976 960977 961040 | 682720 682721 682735 |
| 3 | Ensemble Olive porte tuyaux et écrous | Oxygène (Ø6,3 et Ø10) Acétylène (Ø6,3 et Ø10) Débilitre TM -1/4 Gaz (Ø6) | 710785 710785 A 70050050 + 70050030 | 600377 600378 850942 + 850940 |
| 4 | Manomètre | Oxygène 0-315 (bar) Oxygène 0-12,5 (bar) Acétylène 0-40 (bar) Acétylène 2,5 (bar) Neutre 0-315 (bar) Gaz de soudage TM 0-30 l/mn | 731000 731001 731002 731003 731000 731009 | 600389 600390 600391 600392 600389 600394 |
| 5 | Raccord de sortie | Oxygène - M16x150 Droit Acétylène - M16x150 Gauche Débilitre TM - 1/4 Gaz | 771922 45120 003 45110 003 | 684132 684171 684146 |
| 6 | Vanne boisseau sphérique dn 1/4 | Acétylène Oxygène | 774066 774065 | 683911 683886 |
| 7 | Membrane Dét. D | Oxygène Acétylène Gaz de soudage - TM | 770938 | 680675 |
| 8 | Ressort de détente D | Oxygène Acétylène | 770943 770940 | 680643 680777 |
| 9 | Bloc clapet | Oxygène Acétylène/Propane | 770921 770925 | 680691 680665 |
| 10 | Joint plat fibre 12x17 | Oxygène/Acétylène/Propane | 771261 | 680835 |
| 11 | Bouchon 3/8 mâle H19 | Oxygène/Acétylène/Propane | 774054 | 683852 |
| 12 | Porte clapet/Clapet | Oxygène Acétylène/propane | 770927 771939 | 680667 684141 |



En application de l'article 33.1 du règlement REACH n°1907/2006, et en référence à la liste des substances extrêmement préoccupantes, candidates à l'autorisation (<https://echa.europa.eu/fr/candidate-list-table>) mise à jour le 27 juin 2018, nous vous informons que nos **tableaux de seconde détente mono gaz et bi gaz** contiennent plus de 0,1% m/m de plomb (numéro CAS 7439-92-1) dans leurs parties en laiton.

Version 07-2019
Rédacteur : RB

Messer Eutectic Castolin France se réserve le droit de modifier ses produits sans préavis. Les indications figurant sur le présent document sont données à titre purement indicatif. Il appartient à l'utilisateur de s'assurer que le produit qu'il choisit est adapté à ses applications. Les caractéristiques techniques du produit indiquées dans ce document sont établies selon les normes d'assurance qualité et les modes opératoires Messer Eutectic Castolin. Toute autre procédure ou application peut en modifier les caractéristiques et les résultats. Les produits Messer Eutectic Castolin sont vendus dans la plupart des pays, à l'extérieur de l'Europe continentale, sous la marque Castolin France. La majorité des produits distribués par les Sociétés Messer Eutectic Castolin sont protégés par des brevets dans les principaux pays industriels ou jouissent d'une autre protection en tant que propriété industrielle. Pour offrir le maximum de protection à notre clientèle, en plus de Messer Eutectic Castolin, beaucoup d'autres marques et désignations sont utilisées et protégées pour distinguer nos produits et nos services. Ainsi les appellations telles que CastoDur, Eutalloy, RotoTec, XuperLife et autres, sont des marques déposées. Le contenu de ce document est la propriété exclusive de Messer Eutectic Castolin. Tous droits sont réservés suivant les conventions internationales et panaméricaines. Aucun élément de cette publication ne peut être reproduit sous aucune forme par impression, photocomposition, microfilm ou autre moyen sans l'autorisation expresse, par écrit, de Messer Eutectic Castolin France.

© 2001 BY INSTITUT Messer Eutectic Castolin



AU SERVICE DE LA CLIENTÈLE DANS 160 PAYS ET TERRITOIRES

Site internet : www.castolin.fr

FDS : Nos Fiches de Données de Sécurité sont disponibles en ligne 24h/24.

Castolin France

22 Avenue du Québec
ZA COURTABOEUF 01
BP 325
91958 COURTABOEUF CEDEX
Tél. 01 69 82 69 82
Fax 01 69 82 96 01